

Confianza en movimiento

Somos una empresa dedicada a la fabricación de motores eléctricos, amoladoras, bombas centrífugas y cortadoras de césped con una experiencia de más de 40 años.



MOTORES ELÉCTRICOS
BOMBAS CENTRÍFUGAS
COMPRESORES
AMOLADORAS DE BANCO
CORTADORAS DE CÉSPED
CLIMATIZACIÓN



📞 11 3364 2092

☎ (0237) 468 6704

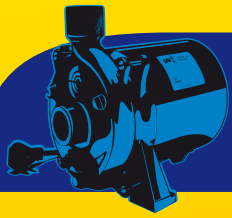
✉ info@motoresdaf.com.ar

📍 Av. Del Libertador 2068 (1744) Moreno,
Pcia. de Buenos Aires, Argentina

🌐 www.motoresdaf.com.ar

DAF 
MOTORES ELÉCTRICOS

Confianza en movimiento



BOMBAS CENTRÍFUGAS



**SELLO
CERÁMICO**

Estas bombas centrífugas son una excelente solución tanto para el uso doméstico como profesional. Son equipos muy confiables, simples de instalar y libres de mantenimiento.

Poseen un alto rendimiento debido a la incorporación de un motor DAF a condensador permanente montado sobre rodamientos blindados, un impulsor de Noryl y un sello mecánico de cerámica y grafito. El alto rendimiento es acompañado por una gran robustez producto de su cuerpo de fundición gris y su carcasa de acero.

Línea completa de Electrobombas Centrífugas

3/4^{HP}

**3000
RPM**

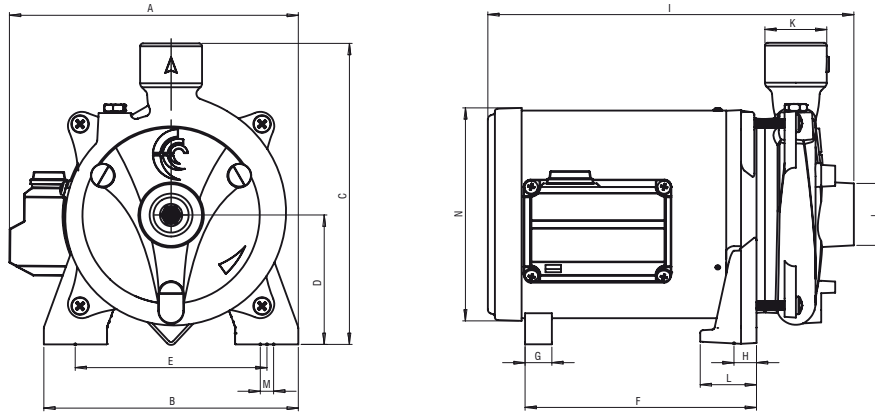
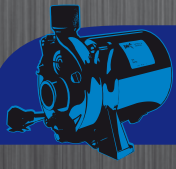
1^{HP}

**3000
RPM**



DAF 
MOTORES ELÉCTRICOS

Confianza en movimiento



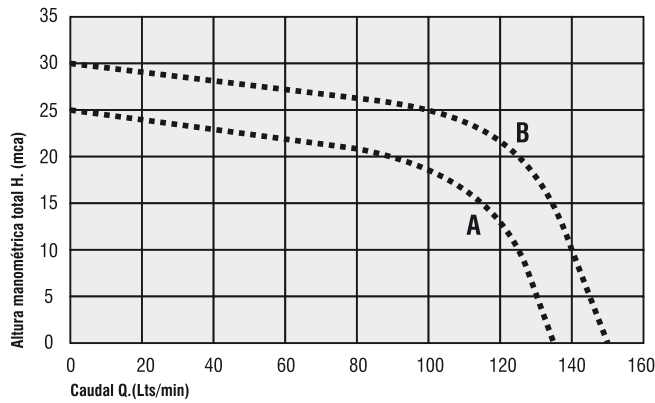
DIMENSIONES FÍSICAS

CÓDIGO	DESCRIPCIÓN	A	B	C	D	E	F	G	H	I	J	K	L	M	N	PESO	COLOR
990205	BOMBA CENTRÍFUGA 3/4 HP	205	181,0	214,0	92	136,0	164,5	19,0	16,0	260,0	1" BSP	1" BSP	40,0	9,5	151,42	9.2	Azul
990206	BOMBA CENTRÍFUGA 1 HP	205	181,0	214,0	92	136,0	164,5	19,0	16,0	260,0	1" BSP	1" BSP	40,0	9,5	151,42	9.6	Azul

DATOS TÉCNICOS

CÓDIGO	DESCRIPCIÓN	POT. NOM. (HP)	POT. NOM. (KW)	VOLTAJE (V)	VEL. NOM. (RPM)	INT. NOM. IN (A)	FREC. (Hz)	Q MAX. (Lts/h)	ENTRADA	SALIDA	CURVA
990205	BOMBA CENTRÍFUGA 3/4 HP	0,75	0,55	220	3000	2,4	50	8000	1"	3/4"	A
990206	BOMBA CENTRÍFUGA 1 HP	1,00	0,75	220	3000	2,7	50	9000	1"	3/4"	B

CURVA DE RENDIMIENTO A 50 Hz





MOTORES PARA BOMBEADOR



Están diseñados para obtener el máximo rendimiento y funcionalidad en la gama de los motores para bombeador, cuentan con un capacitor que permite un alto par de arranque y dos rodamientos blindados que garantizan durabilidad y resistencia permitiendo elevar agua hasta 70 metros de altura.

Línea completa de motores DAF para Bombeador.

3/4^{HP}

1500 RPM

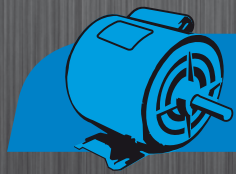
1^{HP}

1500 RPM

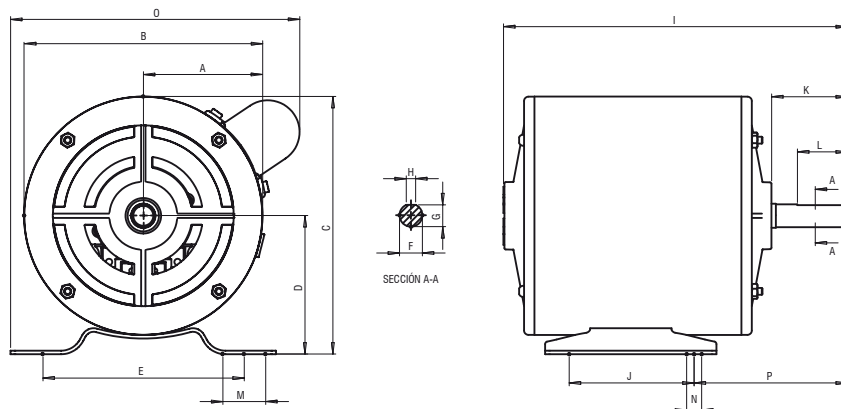


DAF 
MOTORES ELÉCTRICOS

Confianza en movimiento



MOTORES PARA BOMBEADOR

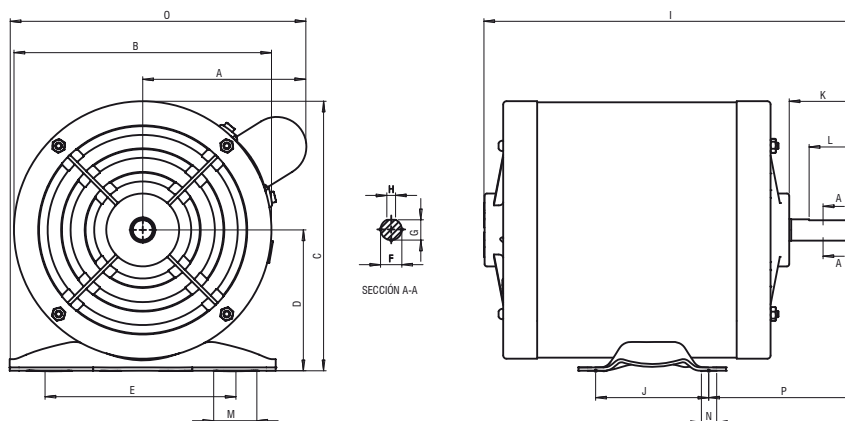


DIMENSIONES FÍSICAS

CÓDIGO	DESCRIPCIÓN	A	B	C	D	E	F	G	H	I	J	K	L	M	N	O	P	PESO(kg)	COLOR
990012	BOMBEADOR 3/4 HP	83,5	167,0	180,0	97,0	141,0	16,0	15,0	6,5	241,0	87,5	53,0	35,0	30,0	10,5	202,5	107,5	8,8	Azul

DATOS TÉCNICOS

CODIGO	DESCRIPCIÓN	POT. NOM. (HP)	POT. NOM. (KW)	VOLTAJE (V)	VEL. NOM. (RPM)	INT. NOM. IN (A)	CORRIENTE C/ROTOR BLOQUEADO (IP/IN)	COS ϕ	FREC. (Hz)	FACTOR SERV. FS	IP	AISLAC.
990012	BOMBEADOR	0,75	0,55	220	1500	4,2	3,8	0,90	50	1	21	CLASE B

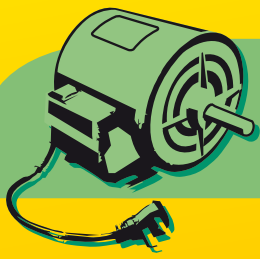


DIMENSIONES FÍSICAS

CÓDIGO	DESCRIPCIÓN	A	B	C	D	E	F	G	H	I	J	K	L	M	N	O	P	PESO(kg)	COLOR
990013	BOMBEADOR 1 HP	123	193,0	202,5	106	143,5	16,0	15,0	6,5	280,0	85,0	50,5	35,0	32,5	11,5	222,0	111,0	11,6	Azul

DATOS TÉCNICOS

CODIGO	DESCRIPCIÓN	POT. NOM. (HP)	POT. NOM. (KW)	VOLTAJE (V)	VEL. NOM. (RPM)	INT. NOM. IN (A)	CORRIENTE C/ROTOR BLOQUEADO (IP/IN)	COS ϕ	FREC. (Hz)	FACTOR SERV. FS	IP	AISLAC.
990013	BOMBEADOR	1,00	0,75	220	1500	6,2	2,6	0,85	50	1	21	CLASE B



MOTORES PARA HORMIGONERAS



HORMIGONERO 3/4 HP

Es un motor de bajo par de arranque en 1500 rpm ideal para ser utilizado en las mezcladoras de cemento de hasta 130 litros. Está desarrollado bajo el sistema de condensador permanente logrando un óptimo rendimiento y un mínimo consumo. Provisto de una llave interruptora, un cable de conexión normalizado y dos rodamientos blindados que le otorgan reconocida calidad en el mercado.

HORMIGONERO 1 HP

Es un motor de alto par de arranque en 1500 rpm ideal para ser utilizado en las mezcladoras de cemento de hasta 160 litros. Cuenta con capacitor, plaqueta y disyuntor de alto rendimiento. Provisto de una llave interruptora, un cable de conexión normalizado y dos rodamientos blindados que le otorgan reconocida calidad en el mercado.



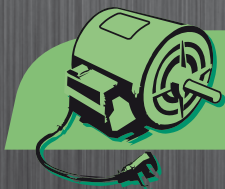
Línea completa de motores DAF para Hormigoneras.



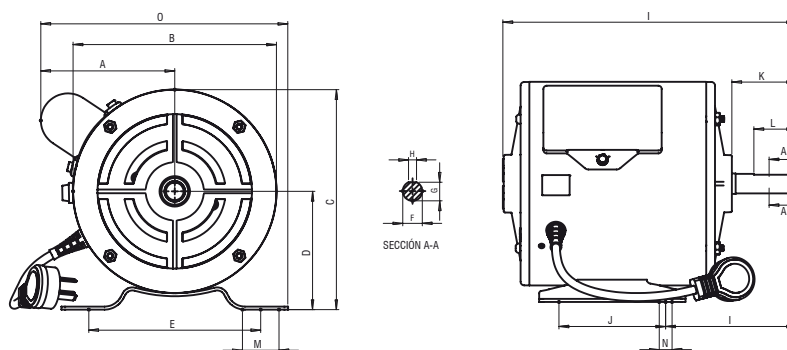
3/4 HP ECONÓMICO 1500 RPM	3/4 HP CLÁSICO 1500 RPM	3/4 HP PREMIUM 1500 RPM	1 HP ECONÓMICO 1500 RPM	1 HP CLÁSICO 1500 RPM
--------------------------------------------------	------------------------------------------------	------------------------------------------------	------------------------------------------------	----------------------------------------------

DAF
MOTORES ELÉCTRICOS

Confianza en movimiento



MOTORES PARA HORMIGONERAS

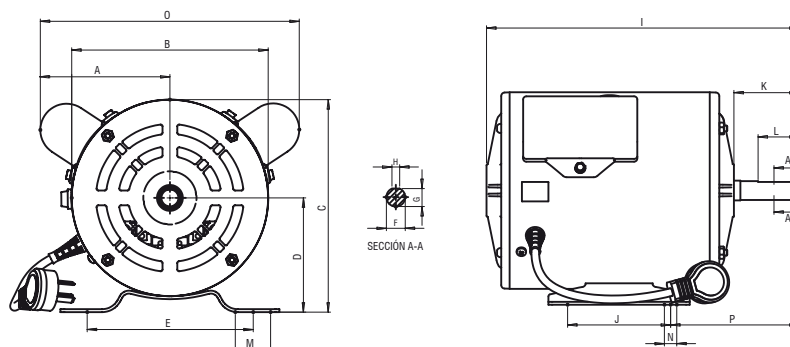


DIMENSIONES FÍSICAS

CÓDIGO	DESCRIPCIÓN	A	B	C	D	E	F	G	H	I	J	K	L	M	N	O	P	PESO(Kg)	COLOR
990001	HORMIGONERO 3/4 CLÁSICO	110,0	167,0	180,0	97,0	141,0	16,0	15,0	6,5	241,0	87,5	53,0	35,0	30,0	10,5	202,5	107,5	7,6	Verde
990001E	HORMIGONERO 3/4 ECONÓMICO	110,0	167,0	180,0	97,0	141,0	16,0	15,0	6,5	241,0	87,5	53,0	35,0	30,0	10,5	202,5	107,5	7,6	Verde

DATOS TÉCNICOS

CODIGO	DESCRIPCIÓN	POT. NOM. (HP)	POT. NOM. (KW)	VOLTAJE (V)	VEL. NOM. (RPM)	INT. NOM. IN (A)	CORRIENTE C/ROTOR BLOQUEADO (IP/IN)	COS φ	FREC. (Hz)	FACTOR SERV. FS	IP	AISLAC.
990001	HORMIGONERO 3/4 CLÁSICO	0,75	0,55	220	1500	2,5	2,2	0,88	50	0,8	21	CLASE B
990001E	HORMIGONERO 3/4 ECONÓMICO	0,75	0,55	220	1500	2,5	2,2	0,88	50	0,8	21	CLASE B

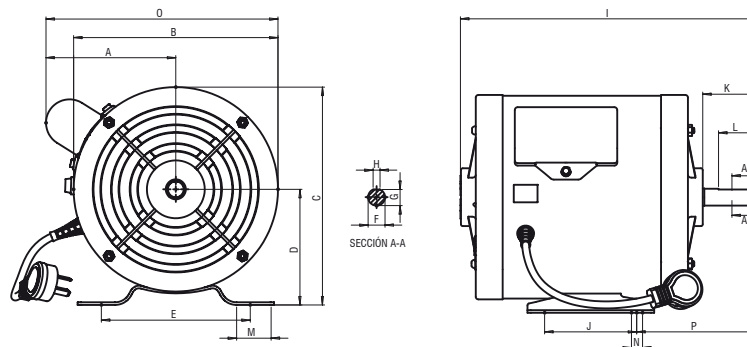


DIMENSIONES FÍSICAS

CÓDIGO	DESCRIPCIÓN	A	B	C	D	E	F	G	H	I	J	K	L	M	N	O	P	PESO(Kg)	COLOR
990001P	HORMIGONERO 3/4 HP PREMIUM	110,0	167,0	180,0	97,0	141,0	16,0	15,0	6,5	265,0	35,0	55,5	35,0	30,0	10,5	220,0	109,5	8,2	Verde
990002E	HORMIGONERO 1 HP ECONÓMICO	110,0	167,0	180,0	97,0	141,0	16,0	15,0	6,5	265,0	35,0	55,5	35,0	30,0	10,5	220,0	109,5	8,2	Verde

DATOS TÉCNICOS

CÓDIGO	DESCRIPCIÓN	POT. NOM. (HP)	POT. NOM. (KW)	VOLTAJE (V)	VEL. NOM. (RPM)	INT. NOM. IN (A)	CORRIENTE C/ROTOR BLOQUEADO (IP/IN)	COS φ	FREC. (Hz)	FACTOR SERV. FS	IP	AISLAC.
990001P	HORMIGONERO 3/4 HP PREMIUM	0,75	0,55	220	1500	2,6	4,0	0,85	50	0,8	21	CLASE B
990002E	HORMIGONERO 1 HP ECONÓMICO	1,00	0,75	220	1500	2,9	4,2	0,82	50	0,8	21	CLASE B

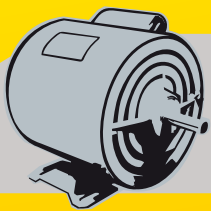


DIMENSIONES FÍSICAS

CÓDIGO	DESCRIPCIÓN	A	B	C	D	E	F	G	H	I	J	K	L	M	N	O	P	PESO(Kg)	COLOR
990002	HORMIGONERO 1 HP CLÁSICO	123,0	193,0	206,0	109,5	141,0	16,0	15,0	6,5	280,0	87,5	50,5	35,5	30,0	10,5	220,0	113,0	10,3	Verde

DATOS TÉCNICOS

CÓDIGO	DESCRIPCIÓN	POT. NOM. (HP)	POT. NOM. (KW)	VOLTAJE (V)	VEL. NOM. (RPM)	INT. NOM. IN (A)	CORRIENTE C/ROTOR BLOQUEADO (IP/IN)	COS φ	FREC. (Hz)	FACTOR SERV. FS	IP	AISLAC.
990002	HORMIGONERO 1 HP CLÁSICO	1,00	0,75	220	1500	3,4	4,1	0,83	50	0,8	21	CLASE B



MOTORES DE SERVICIO CONTINUO



Desarrollados para alto par de arranque, cuentan con un capacitor de alto rendimiento, una plaqueta y un disyuntor reforzado. Sus dos rodamientos blindados le otorgan una gran resistencia y durabilidad. Es un motor altamente versátil, que se adapta a una gran variedad de usos. Esta línea de productos se presenta en 1500 rpm y 3000 rpm.



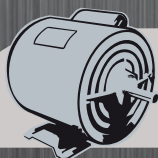
Línea de motores DAF de Servicio continuo.



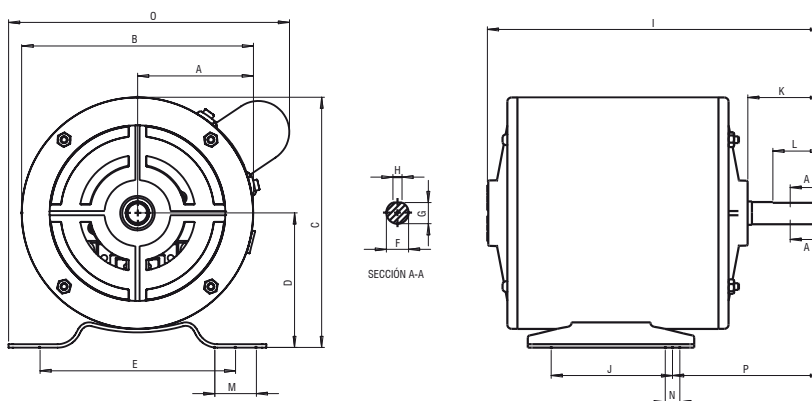
1/2 HP 1500 RPM	3/4 HP 1500 RPM	1 HP 1500 RPM	1 1/2 HP 1500 RPM	2 HP 1500 RPM
1/2 HP 3000 RPM	3/4 HP 3000 RPM	1 HP 3000 RPM	1 1/2 HP 3000 RPM	2 HP 3000 RPM



Confianza en movimiento



MOTORES DE SERVICIO CONTINUO



DIMENSIONES FÍSICAS

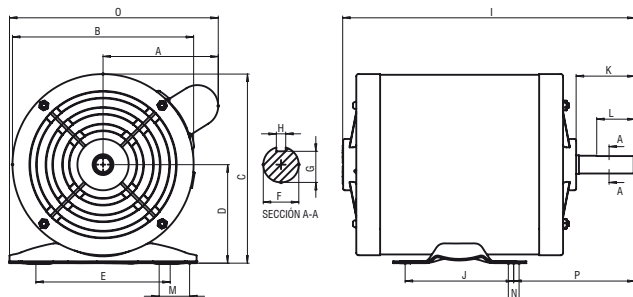
CÓDIGO	DESCRIPCIÓN	A	B	C	D	E	F	G	H	I	J	K	L	M	N	O	P	PESO(KG)	COLOR
990003	SERV. CONTINUO 1/2 HP X 1500	110	167,0	180,0	97,0	141,0	16,0	15,0	6,5	241,0	87,5	53,0	35,0	30,0	10,5	202,5	107,5	8,8	Negro
990022	SERV. CONTINUO 3/4 HP X 3000	110	167,0	180,0	97,0	141,0	16,0	15,0	6,5	241,0	87,5	53,0	35,0	30,0	10,5	202,5	107,5	7,6	Negro

DATOS TÉCNICOS

CODIGO	DESCRIPCION	POT. NOM. (HP)	POT. NOM. (KW)	VOLTAJE (V)	VEL. NOM. (RPM)	INT. NOM. IN (A)	CORRIENTE C/ROTOR BLOQUEADO (IP/IN)	COS φ	FREC. (Hz)	FACTOR SERV. FS	IP	AISLAC.
990003	SERV. CONTINUO	0,50	0,37	220	1500	4,2	3,9	0,88	50	1	21	CLASE B
990022	SERV. CONTINUO	0,75	0,55	220	3000	2,6	3,8	0,88	50	1	21	CLASE B

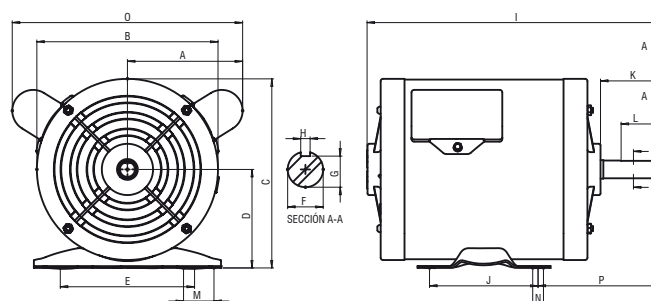
CÓDIGO

990004 / 990005 / 990006 / 990008 / 990009 / 990010



CÓDIGO

990007



DIMENSIONES FÍSICAS

CÓDIGO	DESCRIPCIÓN	A	B	C	D	E	F	G	H	I	J	K	L	M	N	O	P	PESO(KG)	COLOR
990004	SERV. CONTINUO 3/4 HP X 1500	123	193,0	202,5	106	143,5	16,0	15,0	6,5	280,0	85,0	50,5	35,5	32,5	11,5	222,0	111,0	12,1	Negro
990005	SERV. CONTINUO 1 HP X 1500	123	193,0	202,5	106	143,5	19,0	16,5	5,0	312,5	116,0	63,0	41,0	32,5	11,5	222,0	130,0	16,5	Negro
990006	SERV. CONTINUO 1 1/2 HP X 1500	123	193,0	202,5	106	143,5	19,0	16,5	5,0	312,5	116,0	63,0	41,0	32,5	11,5	222,0	130,0	17,4	Negro
990007	SERV. CONTINUO 2 HP X 1500	123	193,0	202,5	106	143,5	19,0	16,5	5,0	312,5	116,0	63,0	41,0	32,5	11,5	246,0	130,0	19,7	Negro
990008	SERV. CONTINUO 1 HP X 3000	123	193,0	202,5	106	143,5	16,0	15,0	6,5	280,0	85,0	50,5	35,5	32,5	11,5	222,0	111,0	14,2	Negro
990009	SERV. CONTINUO 1 1/2 HP X 3000	123	193,0	202,5	106	143,5	19,0	16,5	5,0	312,5	116,0	63,0	41,0	32,5	11,5	222,0	130,0	14,5	Negro
990010	SERV. CONTINUO 2 HP X 3000	123	193,0	202,5	106	143,5	19,0	16,5	5,0	312,5	116,0	63,0	41,0	32,5	11,5	222,0	130,0	15,0	Negro

DATOS TÉCNICOS

CÓDIGO	DESCRIPCION	POT. NOM. (HP)	POT. NOM. (KW)	VOLTAJE (V)	VEL. NOM. (RPM)	INT. NOM. IN (A)	CORRIENTE C/ROTOR BLOQUEADO (IP/IN)	COS φ	FREC. (Hz)	FACTOR SERV. FS	IP	AISLAC.
990004	SERV. CONTINUO	0,75	0,55	220	1500	6,6	2,9	0,83	50	1	21	CLASE B
990005	SERV. CONTINUO	1,00	0,75	220	1500	7,4	2,8	0,80	50	1	21	CLASE B
990006	SERV. CONTINUO	1,50	1,10	220	1500	8,0	2,6	0,88	50	1	21	CLASE B
990007	SERV. CONTINUO	2,00	1,50	220	1500	8,3	2,6	0,85	50	1	21	CLASE B
990008	SERV. CONTINUO	1,00	0,75	220	3000	10,5	2,3	0,92	50	1	21	CLASE B
990009	SERV. CONTINUO	1,50	1,10	220	3000	11,2	2,2	0,89	50	1	21	CLASE B
990010	SERV. CONTINUO	2,00	1,50	220	3000	11,5	2,0	0,87	50	1	21	CLASE B



AMOLADORAS



Las amoladoras están desarrolladas bajo el sistema de condensador permanente para lograr un óptimo rendimiento. Con protecciones y apoya herramientas de aluminio que garantizan su durabilidad y una sólida base fácil de adaptar a cualquier mesa de trabajo.

El eje está montado sobre rodamientos blindados, permitiendo operaciones suaves y silenciosas.

Esta gama de productos cubre desde usos hogareños hasta industriales.

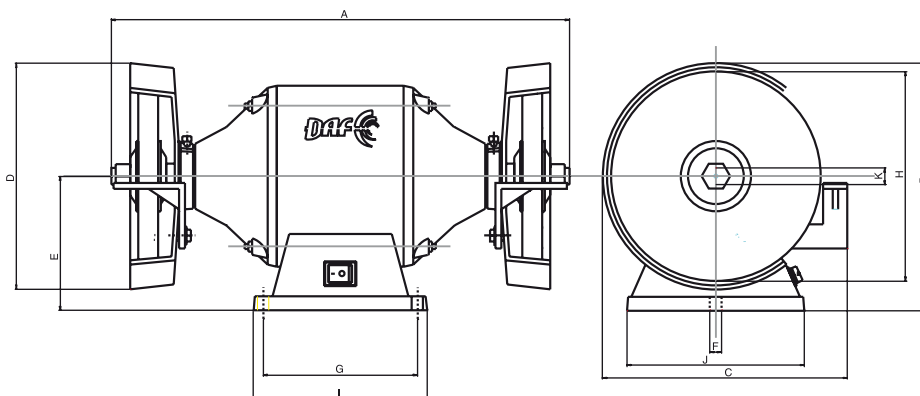


Línea completa de amoladoras

1/2^{HP} 220 VOLTS	3/4^{HP} 220 VOLTS	1^{HP} 220 VOLTS	3/4^{HP} 380 VOLTS	1^{HP} 380 VOLTS
---------------------------------------------	---------------------------------------------	-------------------------------------------	---------------------------------------------	-------------------------------------------



AMOLADORAS



DIMENSIONES FÍSICAS

CÓDIGO	DESCRIPCIÓN	A	B	C	D	E	F	G	H	I	J	K	PESO	COLOR
990101	AMOLADORA 1/2 HP 220V	420.0	230.0	185.0	170.0	138.0	11.0	149.5	152.0	169.0	172.0	16.0	9.9	Verde
990102	AMOLADORA 3/4 HP 220 V	445.0	254.0	237.0	219.0	138.0	11.0	149.5	203.0	169.0	172.0	16.0	12.7	Verde
990103	AMOLADORA 1 HP 220 V	445.0	254.0	237.0	219.0	138.0	11.0	149.5	203.0	169.0	172.0	16.0	13.1	Verde
990105	AMOLADORA 3/4 HP 380 V	445.0	254.0	237.0	219.0	138.0	11.0	149.5	203.0	169.0	172.0	16.0	12.0	Verde
990106	AMOLADORA 1 HP 380 V	445.0	254.0	237.0	219.0	138.0	11.0	149.5	203.0	169.0	172.0	16.0	12.4	Verde

DATOS TÉCNICOS

CÓDIGO	DESCRIPCIÓN	POT. NOM. (HP)	POT. NOM. (KW)	VOLTAJE (V)	VEL. NOM. (RPM)	INT. NOM. LN (A)	FREC. (Hz)	FACTOR SERV. FS	IP	AI SLAC.
990101	AMOLADORA	0,50	0,37	220	3000	2,8	50	0,7	42	CLASE B
990102	AMOLADORA	0,75	0,55	220	3000	3,5	50	0,7	42	CLASE B
990103	AMOLADORA	1,00	0,75	220	3000	4,8	50	0,7	42	CLASE B
990105	AMOLADORA	0,75	0,55	380	3000	1,0	50	0,9	42	CLASE B
990106	AMOLADORA	1,00	0,75	380	3000	1,2	50	0,9	42	CLASE B



CORTADORAS DE CESPED



Las cortadoras de césped se caracterizan por su potencia y durabilidad, cuentan con un chasis de acero de alta resistencia a los impactos protegido por una capa de pintura Epoxi-Horneable. En todas nuestras líneas el motor está desarrollado bajo el sistema de condensador permanente por lo cual se garantiza un óptimo rendimiento y un muy bajo consumo. Sus dos rodamientos blindados hacen de estas cortadoras de césped un equipo altamente eficiente y duradero. Están diseñadas para trabajar en superficies de hasta 1200 m², cubriendo de esta forma tanto usos domésticos como profesionales.



**Línea
FUSION**



**Línea
ASTRAL**



**Línea
DRACCO**



**Línea
QUANTUM**

DAF 
MOTORES ELÉCTRICOS

Confianza en movimiento



CORTADORAS DE CESPED



CORTADORAS ELÉCTRICAS

CÓDIGO	LÍNEA	MODELO	POTENCIA (HP)	POTENCIA (WATTS)	POT. MAX (WATTS)	REGULADOR DE ALTURA	SIST. RECOLECTOR DE CESPED	MATERIAL DE LA CARGAZA	ANCHO DE LA CARGAZA	DIAMETRO DE CORTE	RODADO DELANTERO	RODADO TRASERO	LIBRE DE MANT. MANT.	VOL. DEL CANASTO (LTS)	LLAVE DE SEGURIDAD	PESO (KG)	SUP. DE CORTE (M²)	TIPO DE USO	MANUA PLEGABLE
990301	FUSION	CDF-50	1/2	373	800	NO	NO	ACERO	425	320	140	140	SI	-	SI	10,8	<150	HOGAREÑO	SI
990302	FUSION	CDF-75	3/4	560	1300	NO	NO	ACERO	425	350	140	140	SI	-	SI	11,2	<250	HOGAREÑO	SI
990309	FUSION	CDF-50R	1/2	373	800	9 POSIC.	NO	ACERO	425	320	140	140	SI	-	SI	12,0	<150	HOGAREÑO	SI
990310	FUSION	CDF-75R	3/4	560	1300	9 POSIC.	NO	ACERO	425	350	140	140	SI	-	SI	12,4	<250	HOGAREÑO	SI
990305	DRACCO	CDD-50	1/2	373	800	NO	SI	ACERO	435	350	140	165	SI	34	SI	12,3	<150	HOGAREÑO	SI
990306	DRACCO	CDD-75	3/4	560	1300	NO	SI	ACERO	435	400	140	165	SI	34	SI	12,8	<250	HOGAREÑO	SI
990313	DRACCO	CDD-50R	1/2	373	800	9 POSIC.	SI	ACERO	435	350	140	165	SI	34	SI	13,5	<150	HOGAREÑO	SI
990314	DRACCO	CDD-75R	3/4	560	1300	9 POSIC.	SI	ACERO	435	400	140	165	SI	34	SI	14,0	<250	HOGAREÑO	SI
990303	ASTRAL	GDA-100	1	746	1600	NO	NO	ACERO	505	400	165	165	SI	-	SI	15,0	<500	SEMI PROF.	SI
990304	ASTRAL	GDA-150	1 1/2	1119	2100	NO	NO	ACERO	505	420	190	190	SI	-	SI	21,8	<1200	PROFESIONAL	SI
990311	ASTRAL	GDA-100R	1	746	1600	9 POSIC.	NO	ACERO	505	400	165	165	SI	-	SI	16,2	<500	SEMI PROF.	SI
990312	ASTRAL	GDA-150R	1 1/2	1119	2100	9 POSIC.	NO	ACERO	505	420	190	190	SI	-	SI	23,0	<1200	PROFESIONAL	SI
990307	QUANTUM	CDQ-100	1	746	1600	NO	SI	ACERO	500	400	165	165	SI	37	SI	15,0	<500	SEMI PROF.	SI
990308	QUANTUM	CDQ-150	1 1/2	1119	2100	NO	SI	ACERO	550	510	190	190	SI	41	SI	26,3	<1200	PROFESIONAL	SI
990315	QUANTUM	CDQ-100R	1	746	1600	9 POSIC.	SI	ACERO	500	400	165	165	SI	41	SI	16,2	<500	SEMI PROF.	SI
990316	QUANTUM	CDQ-150R	1 1/2	1119	2100	9 POSIC.	SI	ACERO	550	510	190	190	SI	41	SI	27,5	<1200	PROFESIONAL	SI




Seleccione la cortadora más acorde a sus requerimientos en nuestro exclusivo **buscador online**.

BORDEADORAS Y DESMALEZADORAS

CÓDIGO	LÍNEA	MODELO	POT. MAX (WATTS)	MATERIAL DE LA CARGAZA	ANCHO DE LA CARGAZA	DIAMETRO DE CORTE	LIBRE DE MANT. MANT.	LLAVE DE SEGURIDAD	PESO (KG)	TIPO DE USO	MANUA PLEGABLE
990504	SPIRIT	BDS-35H	350	PLASTICO	360	320	SI	SI	2,2	HOGAREÑO	SI
990505	SPIRIT	BDS-45SP	450	PLASTICO	360	320	SI	SI	2,4	SEMI-PROFESIONAL	SI
990501	NOBER	CR-215	600	PLASTICO	325	280	SI	SI	3,0	PROFESIONAL	NO
990502	NOBER	CP-212	750	PLASTICO	360	300	SI	SI	3,2	PROFESIONAL	NO
990503	NOBER	1200SD	1200	PLASTICO	320	190	SI	SI	2,9	PROFESIONAL	NO

CONTACTO

 **11 3364 2092**

 **(0237) 468 6704**

 **info@motoresdaf.com.ar**

 **Av. Del Libertador 2068 (1744) Moreno,
Pcia. de Buenos Aires, Argentina**

 **www.motoresdaf.com.ar**



Confianza en movimiento